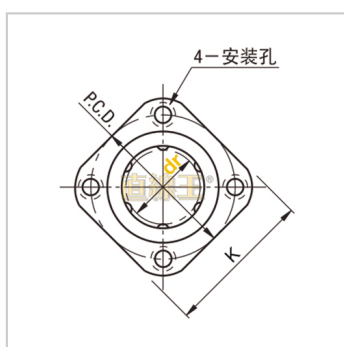
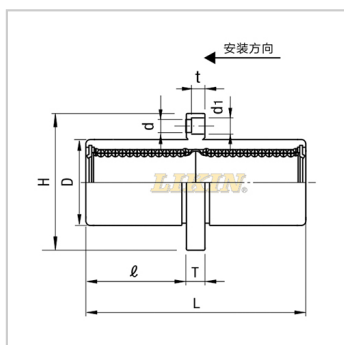


直线轴承

加长中间法兰不锈钢型(树脂保持架) SLMKC...UU-SLMKC20UUSLHMSW20

参数信息:



型号:

LIKIN直线王: SLMKC20  
UU

MISUMI: SLHMSW  
20

主要尺寸和公差(mm)

:

dr: 20

公差: 0-0.012

D: 32

公差: 0-0.019

L: 80

公差: ±0.3

: 36

H: 54

T: 8

d: 5.5

d1: 9

t: 5.1

P.C.D.: 43

K: 42

垂直度: 0.02

滚珠列数: 5

基本额定负载:

C(动)N: 1400

Co(静)N: 2740

重量:

(g): 225

