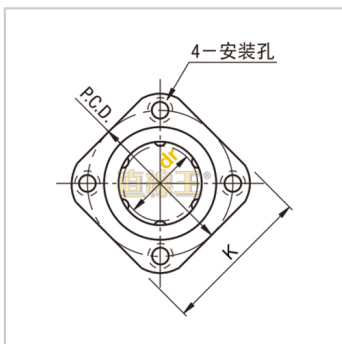
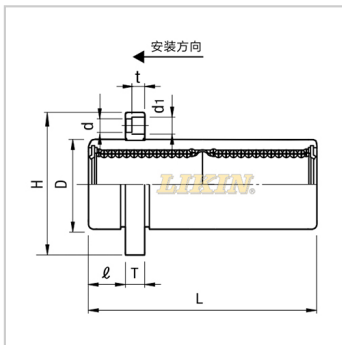


直线轴承

加长导向方法兰不锈钢型(不锈钢保持架) SLMKP...LGA-SLMKP25LGASLHISWS25

参数信息:



型号:

LIKIN直线王:	SLMKP25 LGA
MISUMI:	SLHISWS 25

主要尺寸和公差(mm)

dr:	25
公差:	0 -0.012
D:	40
公差:	0 -0.021
L:	112
公差:	± 0.3
:	8
H:	62
T:	8
d:	5.5
d1:	9
t:	5.1
P.C.D.:	51
K:	50
垂直度:	0.02
滚珠列数:	6

基本额定负载:

C(动)N:	1560
Co(静)N:	3140

重量:

(g):	500
------	-----

