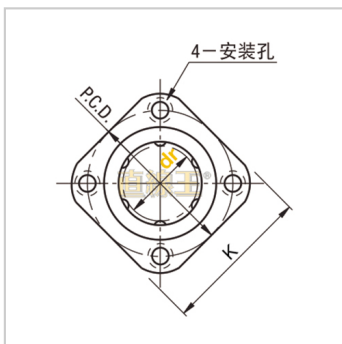
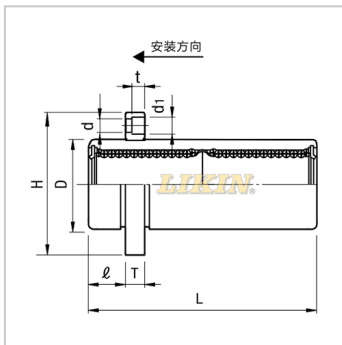


直线轴承

加长导向方法兰不锈钢型(不锈钢保持架) SLMKP...LGA-SLMKP16LGASLHISWS16

参数信息:



型号:

LIKIN直线王:	SLMKP16 LGA
MISUMI:	SLHISWS 16

主要尺寸和公差(mm)  
:

dr:	16
公差:	0-0.010
D:	28
公差:	0-0.018
L:	70
公差:	±0.3
:	6
H:	48
T:	6
d:	4.5
d1:	7.5
t:	4.1
P.C.D.:	38
K:	37
垂直度:	0.015
滚珠列数:	5

基本额定负载:

C(动)N:	1230
Co(静)N:	2350

重量:

(g):	165
------	-----

