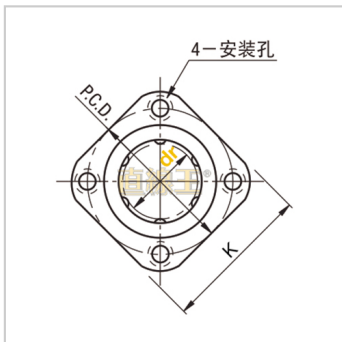
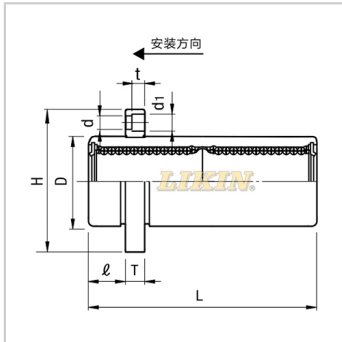


直线轴承

加长导向方法兰不锈钢型(不锈钢保持架) SLMKP...LGA-SLMKP8LGASLHISWS8

参数信息:



型号:

LIKIN直线王:	SLMKP8LGA
MISUMI:	SLHISWS8

主要尺寸和公差(mm):

dr:	8
公差:	0-0.010
D:	15
公差:	0-0.015
L:	45
公差:	±0.3
:	5
H:	32
T:	5
d:	3.5
d1:	6
t:	3.1
P.C.D.:	24
K:	25
垂直度:	0.015
滚珠列数:	4

基本额定负载:

C(动)N:	431
Co(静)N:	784

重量:

(g):	43
------	----

