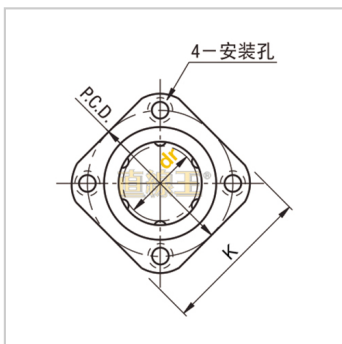
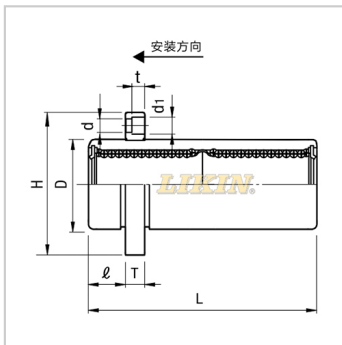


直线轴承

加长导向法兰不锈钢型(不锈钢保持架) SLMKP...LGA-**SLMKP40LGA**

参数信息:



型号:

LIKIN直线王:	SLMKP40 LGA
MISUMI:	-

主要尺寸和公差(mm)

dr:	40
公差:	0 -0.015
D:	60
公差:	0 -0.025
L:	151
公差:	±0.3
:	13
H:	96
T:	13
d:	9
d1:	14
t:	8.1
P.C.D.:	78
K:	75
垂直度:	0.025
滚珠列数:	6

基本额定负载:

C(动)N:	3430
Co(静)N:	8040

重量:

(g):	1380
------	------