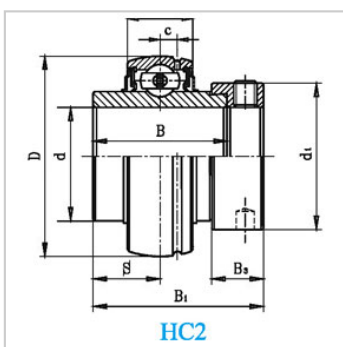
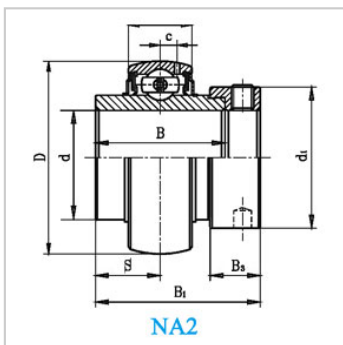


滚动轴承

NA2,HC2 系列-NA202-10

参数信息:



带座轴承型号 : NA202-10

轴径(mm) :

d : 15.875

外形尺寸 (mm) :

D : 47

C : 16

B : 34

S : 17

B1 : 43.5

B3 : 13.5

h : 4.4

d1 : 32.4

偏心套 : A202-10

基本额定载荷 (N)

:

动载荷(Cr) : 12800

静载荷(Cor) : 6650

重量 (kg) : 0.25

: