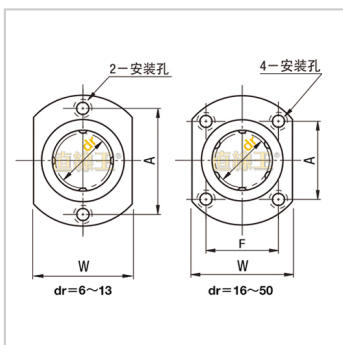
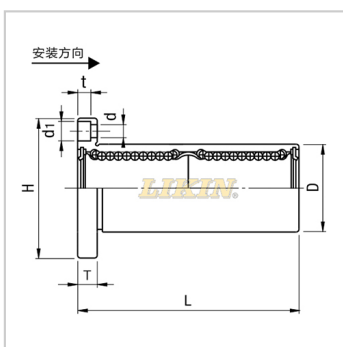


直线轴承

亚标加长椭圆法兰不锈钢型(树脂保持架) SLMH...LUU-**SLMH20LUUSLHFCW20**

参数信息:



型号:

LIKIN直线王: SLMH20L
UU

MISUMI: SLHFCW
20

主要尺寸和公差(mm)

:

dr:	20
公差:	0 -0.012
D:	32
公差:	0 -0.019
L:	80
公差:	± 0.3
H:	54
T:	8
d:	5.5
d1:	9
t:	5.1
W:	38
F:	24
A:	36
垂直度:	0.02

滚珠列数: 5

基本额定负载:

C(动)N: 1400

Co(静)N: 2740

重量:

(g): 247

: